

TASKPLUS(タスクプラス)

# 農業集落排水施設管理システム

管理業務の省力化にIoT活用

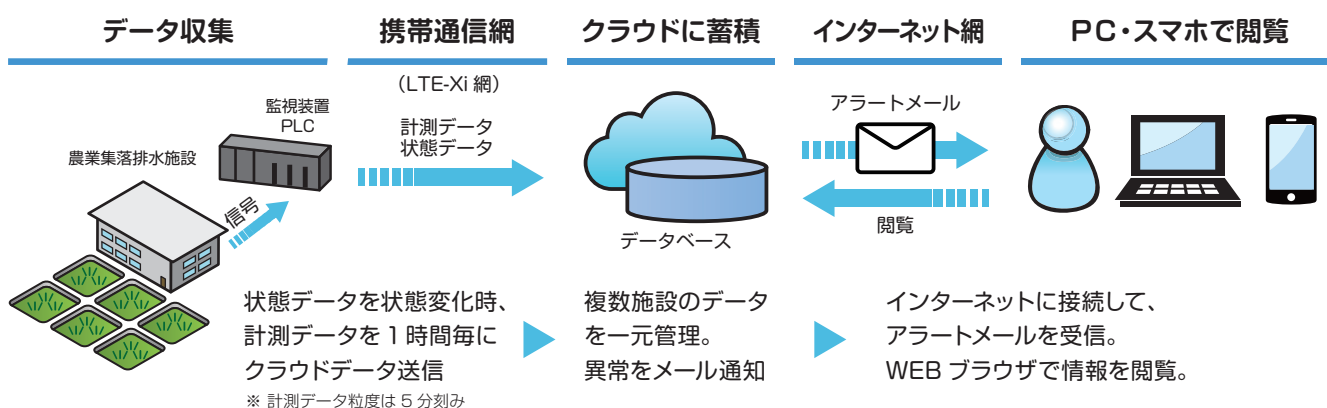


## ● クラウドで業務効率向上！ 外出先からでも、インターネット経由で点在施設を一括管理

クラウドデータベースにデータをリアルタイムに収集・蓄積。広域に点在する施設をインターネットで一括管理。異常発生時には担当者に迅速にメール送信。「施設の安定運用」「管理業務の省力化」をサポートします。設備改修や機能強化に対応する為、監視装置に汎用シーケンサーを採用して拡張性と柔軟性を担保しました。

### システム構成

SYSTEM CONFIGURATION





**全ての監視施設の概況を一目で確認! 現況MAP画面**

稼働状況(運転/停止/故障)が変化した際に、情報をクラウドデータベースに自動送信。  
MAP上に、監視中の全てのポンプ施設の稼働状況をリアルタイム表示します。



**異常発生情報を関係者で情報共有! アラートメール機能**

異常発生時には、予め登録された送信先にメールを一斉送信して、迅速に情報共有。  
文字による通報ですので記録が残りますし、聞き間違いがありません。



**保守点検作業の強い味方! メンテナンスモード機能**

点検時にアラートメール送信を簡単一時停止。  
点検終了時刻に通常モードに自動復帰するので安心です。



**おや? 何かおかしい? 変調通知機能で予知・予防保全**

摩耗・目詰まり・漏水・リレー故障、こうした不具合は故障信号が出ない事もしばしば、  
しかし、運転時間や起動回数が普段と異なる挙動を示す事があります。

「1日の適正稼働時間」「連続運転または連続停止の上限時間」を予め設定しておく事で、  
適正範囲を逸脱した場合に、アラートメールを送信してお知らせします。

● 詳細仕様

DETAILED SPECIFICATION

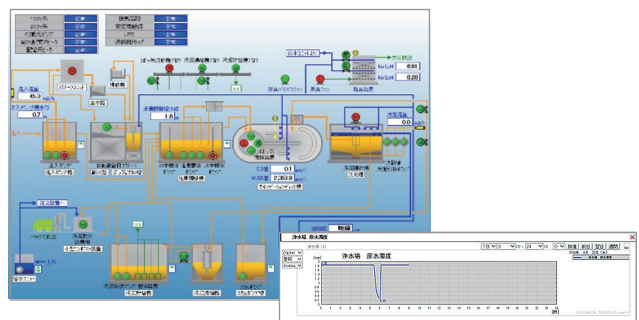
シーケンサタイプ<sup>®</sup> (PLC)

|          |                     |
|----------|---------------------|
| 電源       | AC100V 50-60Hz      |
| 使用温度     | 0~50℃               |
| 使用湿度     | 20~80% (結露しないこと)    |
| 伝送方法     | NTT-docomo LTE-Xi   |
| デジタル入力   | 0~96点 (16点刻みで拡張可能)  |
| アナログ入力   | 0~16点 (4点刻みで拡張可能)   |
| デジタル出力   | 0~16点 (16点刻みで拡張可能)  |
| アナログ出力   | 0~4点 (4点刻みで拡張可能)    |
| パルス入力対応  | 可                   |
| バックアップ電池 | —                   |
| CFカード    | オプション (最大過去1ヵ月分を保管) |
| その他      |                     |

● 現況フロー画面(トップ画面)

TOP SCREEN

最新情報【現地問合わせ】で取得。  
気になる過去トレンドもダブルクリックで簡単表示。



過去データトレンドグラフ



- |        |           |                            |                        |
|--------|-----------|----------------------------|------------------------|
| ■ 本社   | 〒371-0844 | 群馬県前橋市古市町118               | TEL. 027-290-1800 (代表) |
| ■ 東京支店 | 〒110-0005 | 東京都台東区上野4-10-7 タツミビル       | TEL. 03-3832-5391 (代表) |
| ■ 埼玉支店 | 〒331-0813 | 埼玉県さいたま市北区植竹町1-725         | TEL. 048-664-3882 (代表) |
| ■ 栃木支店 | 〒320-0855 | 栃木県宇都宮市上欠町1287-240         | TEL. 028-649-0810 (代表) |
| ■ 横浜支店 | 〒220-0041 | 神奈川県横浜市西区戸部本町51-9 ながせ高島町ビル | TEL. 045-316-8411 (代表) |
| ■ 千葉支店 | 〒260-0032 | 千葉県千葉市中央区登戸1-16-4 ノブト鎌倉ビル  | TEL. 043-242-7133 (代表) |
| ■ 高崎支店 | 〒370-0006 | 群馬県高崎市問屋町1-3-7             | TEL. 027-363-3121 (代表) |
| ■ 東北支店 | 〒989-6115 | 宮城県大崎市古川駅東1-5-11 チバミンビル2階  | TEL. 0229-29-9336 (代表) |

<http://www.yamato-se.co.jp/>

担当部門 / 電気計装部 ISO 27001取得 <認証番号53667>