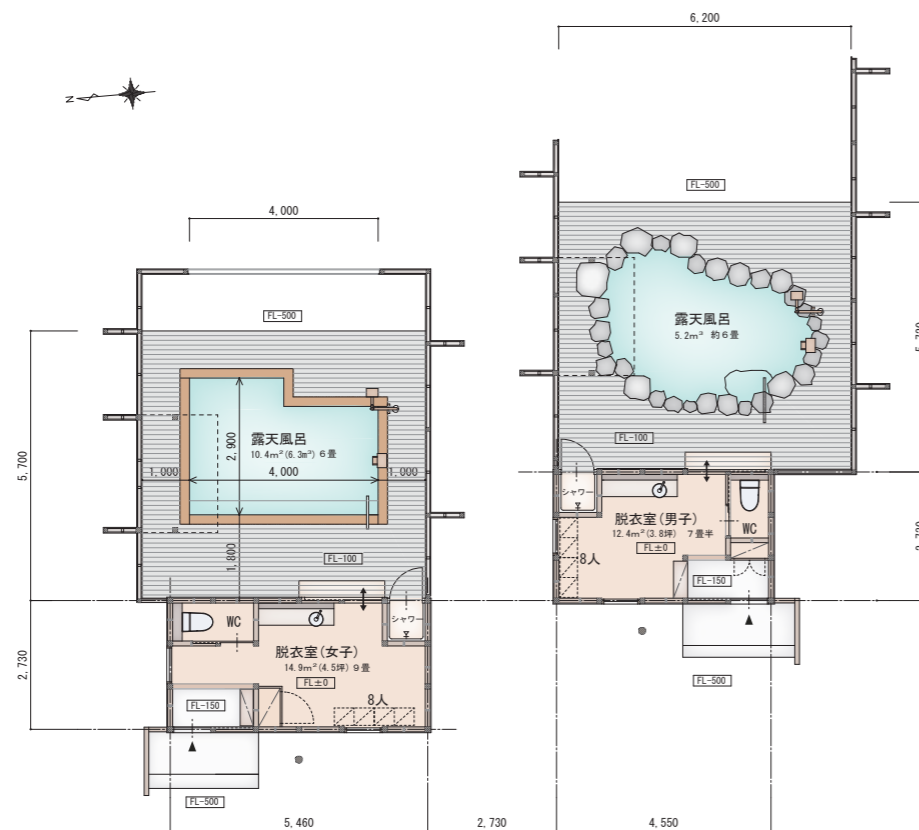
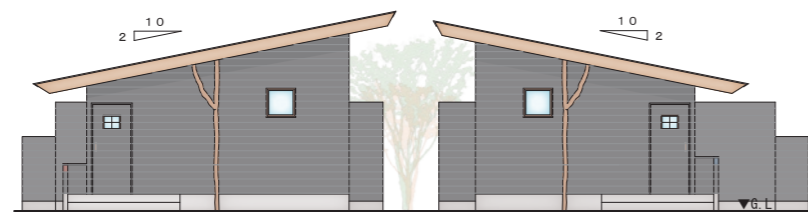


露天風呂新築提案 某ホテルの例 [その1]

新築計画のご提案



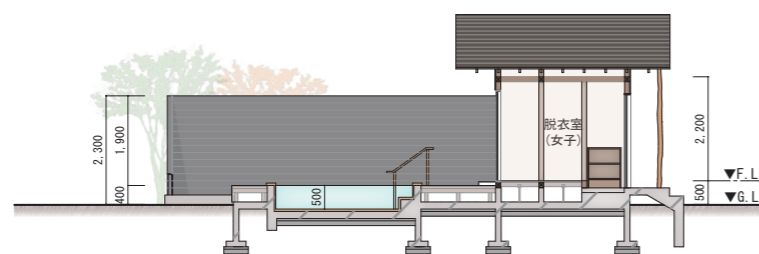
1階平面図



西立面図



北立面図



断面図(女子風呂)



鳥瞰パース

男子と女子を其々別棟とし、独立させることでプライバシーを確保する。

露天風呂新築提案 某ホテルの例 [その1]

新築計画のご提案 [温泉・給水・給湯・暖房設備の考え方]

コンセプト

ホテル側浴槽と異なった温泉の提供

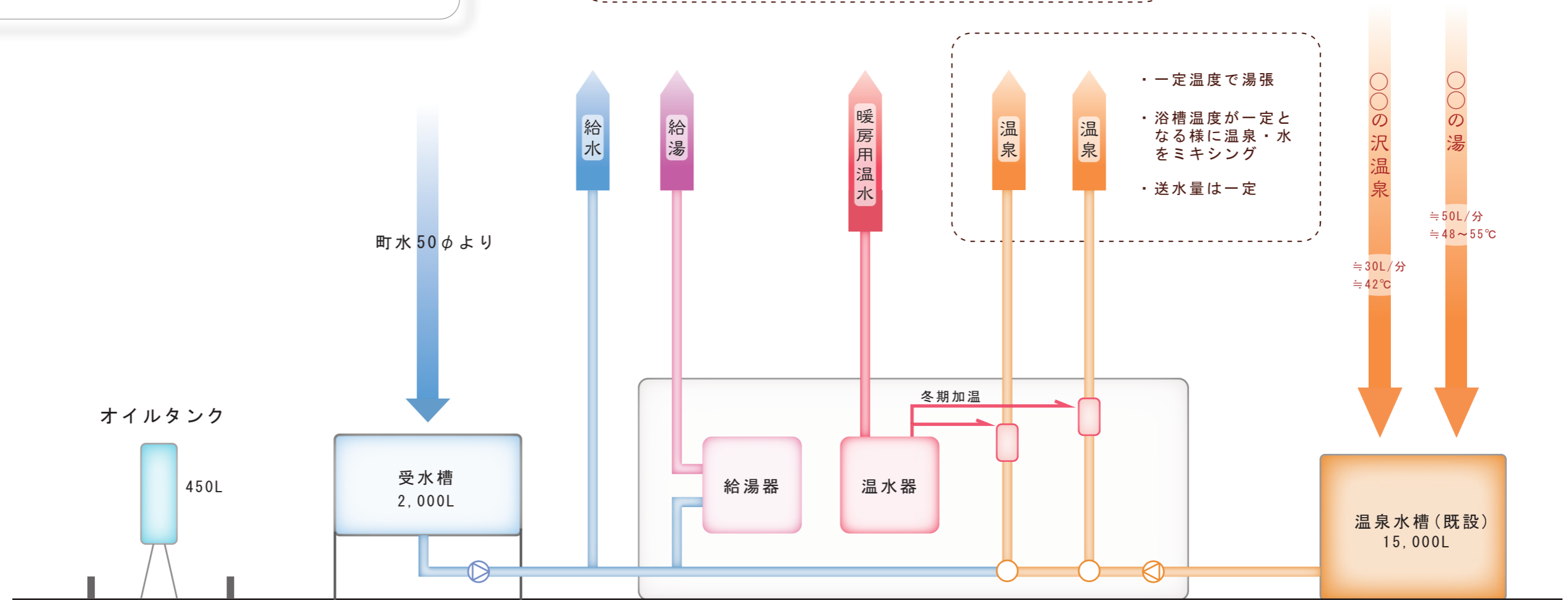
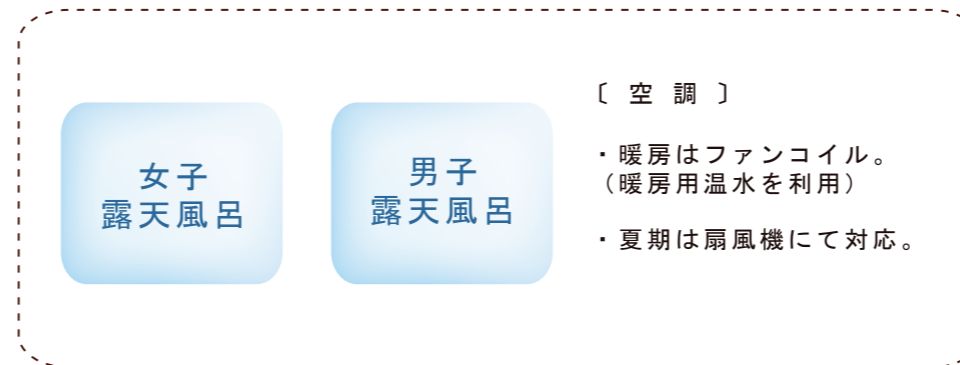
〇〇の湯と奥〇〇温泉のブレンド温泉による掛流し。

管理の為の人的費削減について

本来掛流しによる浴槽温度コントロールは手間がかかる。
⇒※浴槽温度一定制御方式による人的費削減。

熱源設備のローコスト化

灯油焚温水器(浴槽昇温、暖房、給湯)とオイルタンク設置。
(※設置位置は配置図参照)



※浴槽温度一定制御方式とは

浴槽の中に温度センサーを設けて、設定した温度になる様に機械室の方でオート制御をする方法のこと。