


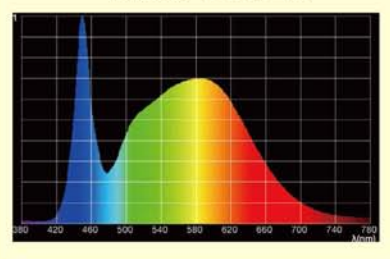
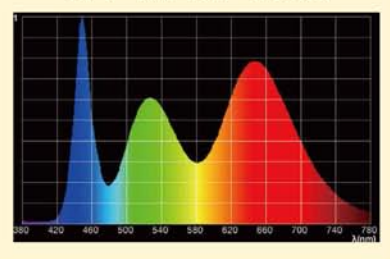
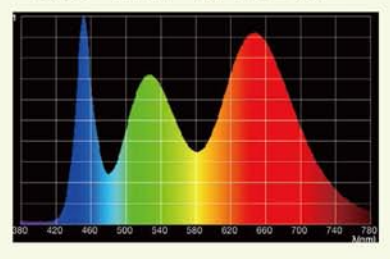


食品用LEDのご提案

商品をより美しく見せたい、LEDを導入検討しているが初期費用を抑えたい。
 このようなお悩み、当社が解決いたします。

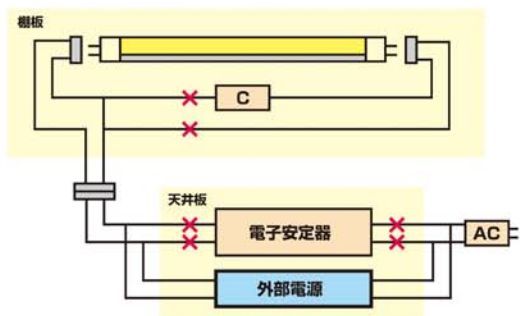


生鮮品に最適な色波長を実現

標準LED蛍光灯	精肉用LED蛍光灯	生鮮用LED蛍光灯
		
日配品・売場全般	精肉・加工肉・赤身魚	青果・鮮魚・精肉等全般
		

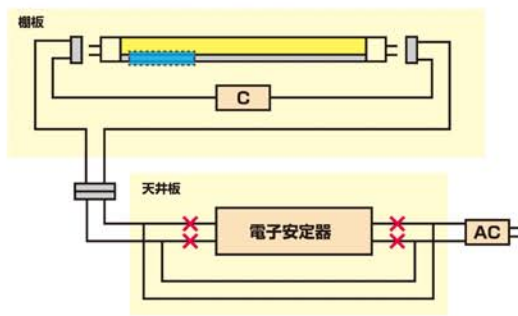
取付工事時は商品撤去不要※1

外部電源配線工事(他社)



コンデンサ(またはグロー球)の配線カットとケース天井板に外部電源設置が必要となる。

内部電源配線工事(当社)



※1 内部電源仕様、特殊電源回路を採用している為、T10管の場合、棚下配線工事が不要。(電子安定器カットのみ)

外部電源仕様と比較して、配線工事が簡単! 工事費、作業日数を3割以上削減できます。

- 使用領域は-40℃域まで(結露対応可)
- 40W、32W、20W(代替可能)
- サイズ、色(高演色Ra90、暖色、電球色等) ... お客様のニーズに対応いたします。



株式会社 ヤマト



品質保証の国際標準規格
ISO9001 認証取得
 Certificate Number: 32621



環境マネジメントの国際標準規格
ISO14001 認証取得
 Certificate Number: 34835

認定機関: 日本規格協会(JSA) 認定センター、大和設計センター、本社経理部、東京支店